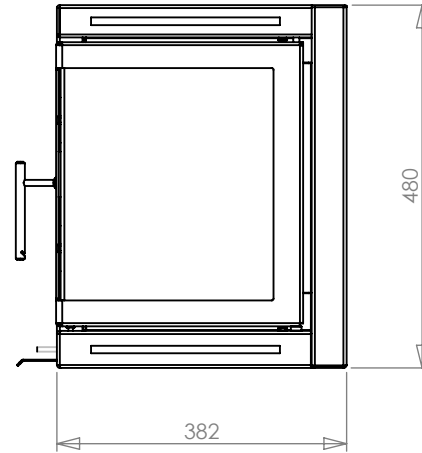
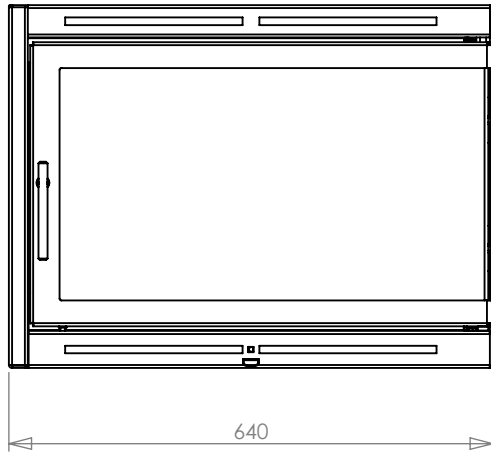
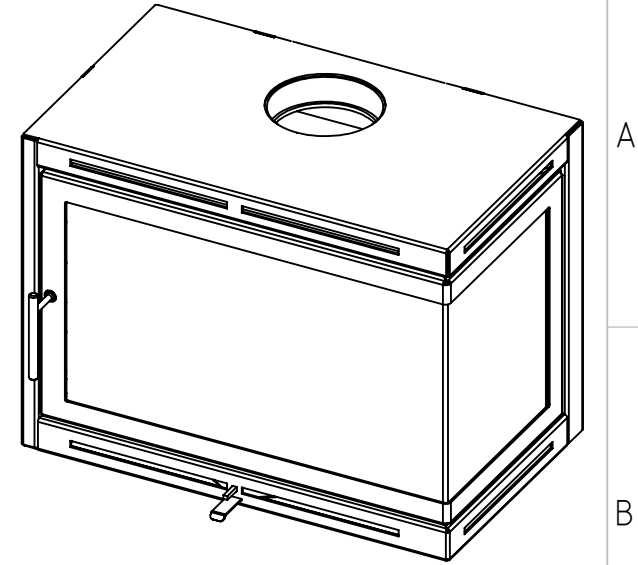
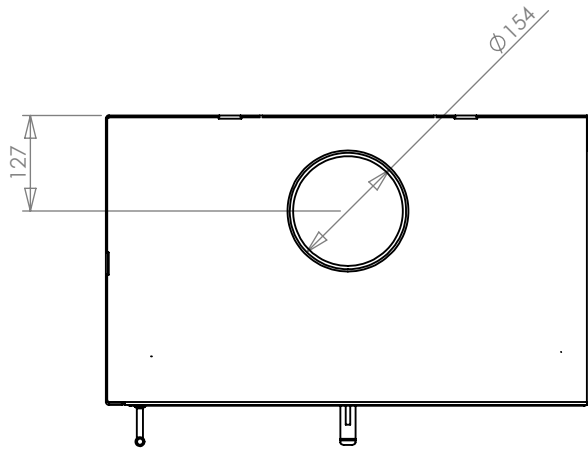


1 2 3 4 5 6



Benaming / Description :
NOVA HOEK RECHTS
NOVA HOEK RECHTS



	Datum / Date	Naam / Name
Get./Dr.	06-05-2015	
Gec./Ch.		



Schaal / Scale :	Material : ---
1:10	Material :
Algemene tolerantie:	Opp. beh. : ---
ISO 2768-cL	Surf. treatm.: ---
Project :	Gewicht: 99.771 kg.
Project : FUE	Eenh./unit mm
Tekeningnr. / Drawingno. :	Mass:

DS.O01.09 / 01

Formaat
 Sh. Format
A4

Nr./No.	Wijziging/Modification	Datum/Date	Naam/Name

CAD : SolidWorks Stat. : RELEASED

This drawing is the sole property of BUMET bv. This drawing may not be copied in whole or in part without the prior written permission of BUMET bv.

Sh. 1 of 1