

1

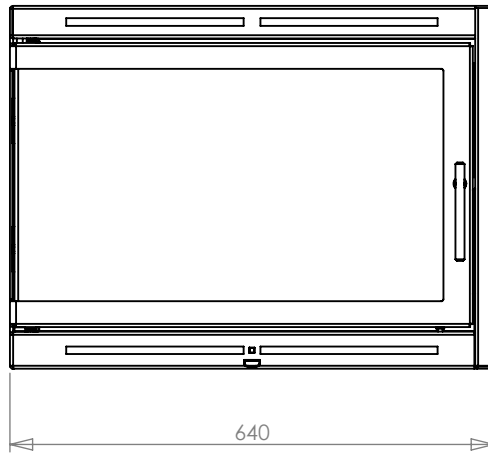
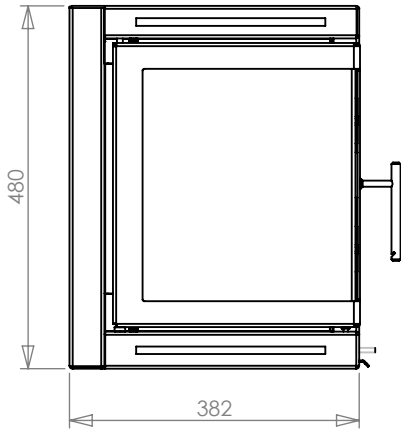
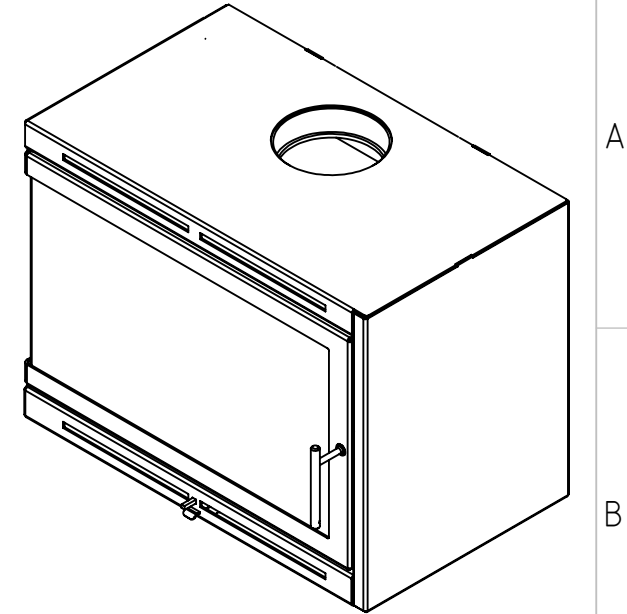
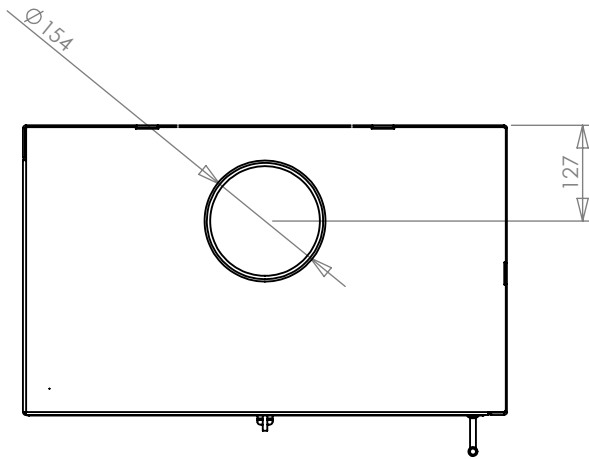
2

3

4

5

6



Benaming / Description :

NOVA HOEK LINKS  
NOVA HOEK LINKS

Schaal / Scale :  
1:10

Material : ---  
Material : ---  
Opp. beh. : ---  
Surf. treatm. : ---

Algemene tolerantie:  
ISO 2768-cL

Project : FUE  
Project : FUE

Gewicht: 178.77 kg.  
Mass:

Eenh./unit  
mm

Tekeningnr. / Drawingno. :

DS.O01.18 / 01

Formaat  
Sh. Format

A4



Datum / Date  
Naam / Name

Get./Dr. 11-05-2015

Gec./Ch.



Amerik. proj.

CAD : SolidWorks

Stat. : RELEASED

This drawing is the sole property of BUMET bv. This drawing may not be copied in whole or in part without the prior written permission of BUMET bv.

Sh. 1 of 1

Nr./No. Wijziging/Modification

Datum/Date Naam/Name